



MANUAL DE INSTRUCCIONES

MODELO: SMW2700

Lea atentamente estas instrucciones antes de utilizar el microondas y mantenga este manual cuidadosamente.

Si usted sigue las instrucciones, su horno le proporcionará muchos años de buen servicio.

GUARDE ESTAS INSTRUCCIONES

PRECAUCIONES PARA EVITAR UNA POSIBLE EXPOSICIÓN EXCESIVA A LA ENERGÍA DE MICROONDAS.

(a) No intente hacer funcionar este horno con la puerta abierta ya que esto puede provocar una exposición peligrosa a la energía de microondas. Es importante no romper o forzar las trabas de seguridad.

(b) No coloque ningún objeto entre la parte frontal del horno y la puerta ni permita que la suciedad o residuos de limpiadores se acumulen sobre las superficies de sellado.

(c) **ADVERTENCIA:** Si la puerta o los cierres de la puerta están dañados, el horno no debe ser operado hasta que haya sido reparado por una persona cualificada.

ADVERTENCIA:

Si el aparato no se mantiene en un buen estado de limpieza, su superficie puede ser degradada y afectar a la vida útil del aparato.

ESPECIFICACIONES

Modelo:	SMW2700
Alimentación eléctrica	230V~ 50Hz
Consumo de energía	1050 W
Potencia de salida	700 W
Capacidad	20L
Diámetro del plato giratorio	∅ 255 mm
Dimensiones externas(lxanxal)	440mmX335mmX259mm
Peso Neto	Aprox.10.7 kg

IMPORTANTES MEDIDAS DE SEGURIDAD

Para reducir el riesgo de incendio, choque eléctrico, lesiones a personas u otros accidentes al usar su electrodoméstico, siga las precauciones básicas, incluyendo las siguientes:

1. Advertencia: Los líquidos u otros alimentos no deben ser calentados en recipientes herméticos ya que podrían explotar.
2. ADVERTENCIA: Es peligroso para cualquier persona que no sea una persona calificada llevar a cabo cualquier operación de mantenimiento y reparación, que consista en la extracción de una cubierta que impida la exposición a la energía de microondas.
3. Las personas (niños incluidos) con discapacidad física sensorial o mental o que no cuenten con la experiencia o los conocimientos necesarios, no deben utilizar la unidad a no ser que lo hagan bajo supervisión de otra persona responsable de su seguridad o que esa persona les haya dado instrucciones sobre cómo se utiliza. Limpieza y mantenimiento de usuario no deberá ser hecha por los niños a menos que sean mayores de 8 y supervisado.
4. Mantenga el aparato y el cable fuera del alcance de los niños menores de 8 años.
5. Utilice únicamente utensilios adecuados para su uso en hornos de microondas.
6. El horno se debe limpiar con regularidad y los depósitos de alimentos deben ser eliminados.
7. Lea y siga el específico: "precauciones PARA EVITAR POSIBLE EXPOSICIÓN EXCESIVA A ENERGÍA DE MICROONDAS".
8. Cuando caliente alimentos en recipientes de plástico o de papel, vigile el horno debido a la posibilidad de ignición.

9. Si se emite humo, apague o desenchufe el aparato y mantenga la puerta cerrada para sofocar las llamas.
10. No cocine los alimentos.
11. No utilice la cavidad del horno para almacenar. No almacene artículos, tales como pan, galletas, etc en el interior del horno.
12. Quite las cintas de cierre y asas de metal de papel o recipientes de plástico / las bolsas antes de colocarlos en el horno.
13. Instale o ubique este horno solamente de acuerdo con las instrucciones de instalación.
14. Los huevos con cáscara y huevos duros enteros no deben calentarse en hornos microondas ya que podrían explotar, incluso después de calentamiento por microondas ha terminado.
15. Este aparato está destinado a ser utilizado en el hogar y aplicaciones similares.
16. Si el cable de alimentación está dañado, debe ser reemplazado por el fabricante, su agente de servicio o personas cualificadas con el fin de evitar un peligro.
17. No almacene o utilice este aparato al aire libre.
18. No utilice este horno cerca del agua, en un sótano húmedo o cerca de una piscina.
19. La temperatura de las superficies accesibles puede ser alta cuando el aparato está en funcionamiento. Las superficies son susceptibles de calentarse durante el funcionamiento mantenga el cable lejos de superficies calientes, y no cubrir las rejillas de ventilación del horno.
20. No permita que el cable cuelgue del borde de la mesa o mostrador.
21. Si no se mantiene el horno limpio puede llevar a una deterioración de la superficie que podría afectar negativamente a la vida del aparato y provocar una situación peligrosa.

22. El contenido de los biberones y potitos deben revolverse o agitarse y controlar antes la temperatura, con el fin de evitar quemaduras.
23. El calentamiento por microondas de bebidas puede dar lugar a que hierva y salpique, por lo tanto se debe tener cuidado al manipular el recipiente.
24. El aparato no debe ser utilizado por personas (incluidos niños) con capacidades físicas, sensoriales o mentales, o la falta de experiencia y conocimiento, a menos que sean supervisados o instruidos acerca del uso del aparato por una persona responsable de su seguridad.
25. Los niños deben ser supervisados para asegurar que no jueguen con el aparato.
26. Los aparatos no están diseñados para ser operados por medio de un temporizador externo o un sistema de control remoto independiente.
27. Las partes accesibles pueden calentarse durante el uso. Los niños pequeños deben mantenerse alejados.
28. Limpiadora de vapor no puede utilizarse.
29. Durante el uso del aparato se calienta. Se debe tener cuidado de evitar tocar los elementos de calentamiento dentro del horno.
30. Sólo utilice la sonda de temperatura recomendada para este horno. (Para hornos provistos de una instalación de usar una sonda de temperatura con sensor.)
31. **ADVERTENCIA:** El aparato y sus partes accesibles se calientan durante el uso. Se debe tener cuidado de evitar tocar los elementos de calentamiento. Los niños menores de 8 años de edad deben mantenerse lejos menos que estén supervisados de forma continua.
32. El horno de microondas debe ser operado con la decoración puerta abierta. (para hornos con una puerta decorativa.)

33La superficie posterior del aparato debe colocarse contra una pared.

34.El horno de microondas no debe colocarse en un armario a menos que haya sido probado en un armario.

LEA Y GUARDE PARA REFERENCIA FUTURA

Para reducir el riesgo de lesiones a personas, el aparato tiene que estar conectado a una toma tierra.

PELIGRO

Peligro de descarga eléctrica

Tocar algunos de los componentes internos, pueden producir lesiones personales graves o la muerte. No desmonte el aparato.

Este aparato debe estar conectado a tierra. En el caso de un corto circuito, la conexión a tierra reduce el riesgo de choque eléctrico al proporcionar un cable de escape para la corriente eléctrica. Este aparato está equipado con un cable que tiene un conductor de tierra y un enchufe de tierra. El enchufe debe conectarse a un tomacorriente que esté instalado y conectado a tierra adecuadamente.

Consulte a un electricista o técnico calificado si las instrucciones de conexión a tierra no se entienden o si existe alguna duda sobre si el aparato está conectado a tierra correctamente. Si es necesario utilizar un cable de extensión, use solo un cable de extensión de 3 hilos.

1. Un cable de alimentación corto para reducir los riesgos resultantes de enredarse o tropezarse con un cable más largo.
2. Cuando un cable largo fijado o se utiliza el cable de extensión:
 - 1) La clasificación eléctrica marcada del juego de cables o el cable de extensión debe ser por lo menos tan grande como el calibre eléctrico del aparato.
 - 2) El cable de extensión debe ser un cable de 3 hilos con toma de tierra.
 - 3) El cable largo debe acomodarse de modo que no cuelgue del mostrador o mesa donde pueda ser manipulado por niños o tropezarse con él accidentalmente.

LIMPIEZA

Asegúrese de desenchufar el aparato de la fuente de alimentación.

1. Limpie la cavidad del horno después de usar con un paño ligeramente húmedo.
2. Limpie los accesorios de la forma habitual en el agua jabonosa.
3. El marco de la puerta y el sello y partes vecinas deben limpiarse cuidadosamente con un paño húmedo cuando estén sucias.
4. No use limpiadores abrasivos ni rascadores metálicos afilados para limpiar el cristal de la puerta del horno ya que pueden rayar la superficie, lo que puede provocar la rotura del vidrio.
5. Sugerencia Limpieza --- Para facilitar la limpieza de las paredes de la cavidad que la comida cocinada puede tocar: Coloque la mitad de un limón en un bol, añadir 300 ml (1/2 vaso) de agua y calor en el 100% potencia de microondas durante 10 minutos. Limpie el horno limpio con un paño suave y seco.

PRECAUCIÓN

Peligro de lesiones personales

Es peligroso para cualquier persona que no sea una persona cualificada para llevar a cabo cualquier servicio o la operación de reparación que implica la eliminación de una cubierta que impida la exposición a la energía de microondas.

UTENSILIOS

Consulte las instrucciones en "Materiales que se pueden utilizar en el horno de microondas o que hay que evitar en el horno de microondas. "Puede haber ciertos utensilios no metálicos que no son seguros para usar en el microondas. En caso de duda, puede probar el utensilio en cuestión siguiendo el procedimiento que a continuación se detalla:

Prueba Utensilios:

1. Llene un recipiente apto para microondas con 1 taza de agua fría (250 ml), junto con el utensilio en cuestión.
2. Cocine en potencia máxima durante 1 minuto.
3. Coger con cuidado el utensilio. Si el utensilio vacío está caliente, no la utilice para cocinar con microondas.
4. No exceda el tiempo de cocción 1 minuto

Materiales que se pueden utilizar en el horno de microondas

Utensilios	Observaciones
Plato dorador	Siga las instrucciones del fabricante. La parte inferior del plato dorador debe ser de al menos 5 mm por encima de la mesa giratoria. El uso incorrecto puede provocar su rotura.
Vajillas	Apto para microondas solamente. Siga las instrucciones del fabricante. No use platos agrietados o astillados.
Frascos de vidrio	Siempre quite la tapa. Utilice únicamente para calentar los alimentos hasta que estén templados. La mayoría de los tarros de cristal no son resistentes al calor y pueden romperse.
Cristalería	Resistente al calor sólo material de vidrio del horno. Asegúrese de que no hay un ajuste metálico. No use platos agrietados o astillados
Bolsas para horno	Siga las instrucciones del fabricante. No cierre con lazo de metal. Hacer cortes para permitir la salida del vapor.

Platos y vasos de papel	Se utiliza para cocciones breves y / calentamiento solamente. No deje el horno desatendido durante la cocción.
Toallas de papel	Use para envolver los alimentos para recalentar y absorber la grasa. Usar con supervisión no calentar durante un tiempo elevado.
Papel pergamino	Utilice como cubierta para prevenir salpicaduras o una envoltura para cocinar al vapor.
Plásticos	Apto para microondas solamente. Siga las instrucciones del fabricante. Debe estar etiquetado "seguro para microondas". Algunos recipientes de plástico se ablandan, como la comida en el interior se calienta. "Bolsas para hervir" y las bolsas de plástico bien cerradas deberían cortarse, pincharse o ventilarse.
Envoltura de plástico	Apto para microondas solamente. Use para envolver los alimentos durante la cocción para retener la humedad. No permita que el plástico toque los alimentos.
Termómetros dulces	Apto para microondas solamente (para carne y dulces)

Materiales que deben evitarse en el horno de microondas

Utensilios	Observaciones
Bandeja de aluminio	Puede causar la formación de chispas. Transferir el alimento en el plato para microondas.
Envases de cartón Con Mando de metal	Puede causar la formación de chispas. Transferir el alimento en el plato para microondas.
Metal o cierres de metal	El metal protege el alimento de la energía de microondas. Adornos de metal puede ocasionar chispas.
Bolsas de papel	El metal podría provocar un incendio en el horno Puede provocar un incendio en el horno

Espuma plástica

Espuma de plástico puede derretirse o contaminar el líquido el interior cuando se exponen a altas temperaturas.

Madera

La madera se seca cuando se usa en el horno de microondas y pueden partirse o agrietarse.

CONFIGURACIÓN DE SU HORNO

Nombres de las piezas del horno y accesorios

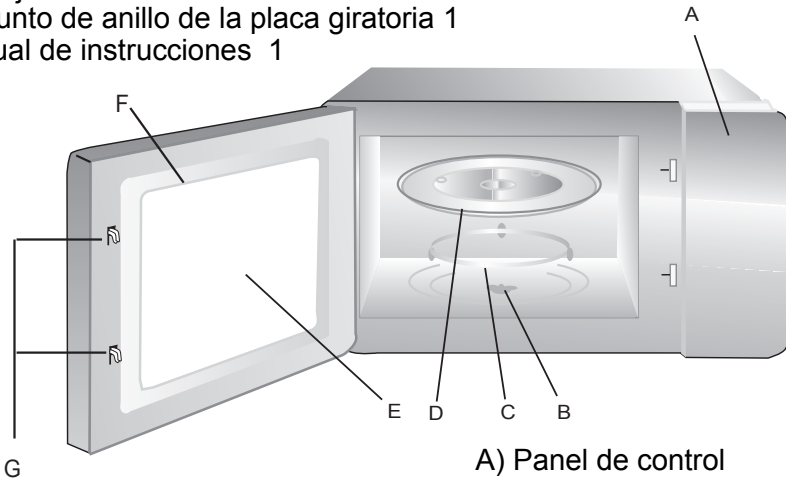
Retirar del horno y todos los materiales de la caja de cartón y la cavidad del horno.

Su horno viene con los siguientes accesorios:

bandeja de cristal 1

Conjunto de anillo de la placa giratoria 1

Manual de instrucciones 1



- A) Panel de control
- B) eje de la placa giratoria
- C) el conjunto de anillo de la placa giratoria
- D) Bandeja de Vidrio
- E) Mirilla
- F) Montaje de la puerta
- G) Sistema de bloqueo de seguridad

Instalación de la placa giratoria



- Nunca coloque la bandeja de cristal al revés. La bandeja de vidrio nunca debe ser quitada.
- Conjunto de anillo Tanto bandeja de vidrio y plato giratorio Siempre se debe utilizar durante la cocción.
- Todos los alimentos y recipientes de comida siempre se colocan en la bandeja de vidrio para cocinar.
- Si existen grietas en la bandeja de cristal o el tocadiscos o roturas, póngase en contacto con su centro de servicio autorizado más cercano.

Instalación sobre encimera

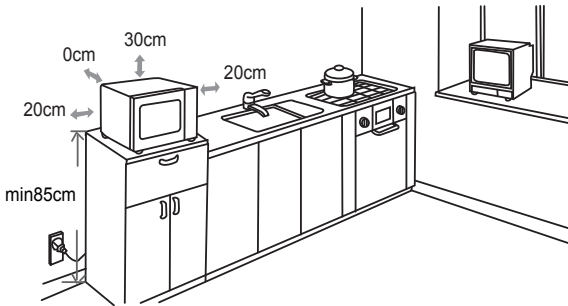
Retire todo el material de embalaje y los accesorios.

Examine que el horno no tenga ningún daño, tal como abolladuras o puerta rota. No instale el horno si está dañado.

Protecciones: Retire la película protectora que se encuentra en la superficie del microondas. No retire la tapa de mica de color marrón claro que se adjunta a la cavidad del horno para proteger el magnetrón.

Instalación

Seleccione una superficie plana que proporciona suficiente espacio abierto para la toma y / o difusores de salida.

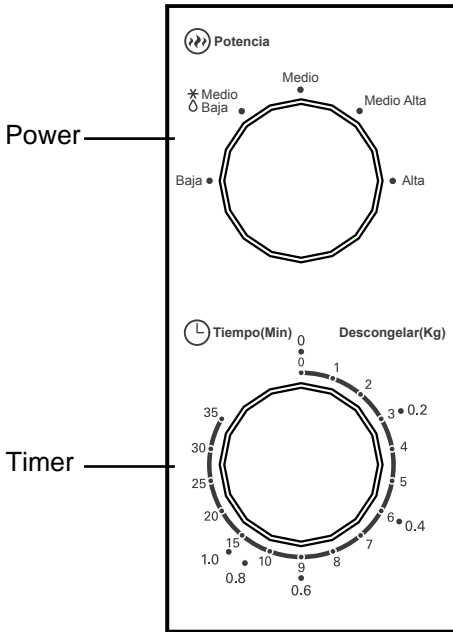


- (1) La altura mínima de instalación es 85cm.
 - (2) La superficie posterior del aparato debe ser colocado contra una pared. Deje un espacio mínimo de 30 cm por encima del horno, se requiere un espacio libre mínimo de 20 cm entre el horno y las paredes adyacentes.
 - (3) No quite las patas de la parte inferior del horno.
 - (4) El bloqueo de la admisión y / o aberturas de salida puede dañar el horno.
 - (5) Coloque el horno tan lejos de radio y televisión como sea posible. Operación del horno de microondas puede causar interferencia en su recepción de radio o televisión.
2. Conecte el horno a una toma doméstica estándar.

Asegúrese de que el voltaje y la frecuencia es la misma que la tensión y la frecuencia en la etiqueta. **ADVERTENCIA:** No instale el horno sobre una superficie de cocción rango u otro aparato que produzca calor. Si se instala cerca o sobre una fuente de calor, el horno podría dañarse y la garantía quedará sin efecto.

FUNCIONAMIENTO

Panel de control y Características Instrucciones de funcionamiento



1. Para establecer el poder de cocción girando el botón de potencia al nivel deseado.
2. Para establecer el tiempo de cocción girando el botón del temporizador en el tiempo deseado por su guía de cocción de los alimentos.
3. El horno microondas se iniciará automáticamente después de la cocción el nivel de potencia y la hora se ajustan..
4. Después del tiempo de cocción, sonará un “dong” y se parará.
5. Si la unidad no está en uso, ajustar el tiempo a “0”.

Funcion/Potencia	salida	aplicaciones
Baja	17% micro.	Ablandar helados
Medio/ Baja (Descongelar)	33% micro.	Estofado de sopa, ablandar mantequilla o descongelar
Medio	55% micro.	Estofado, pescado
Medio/Alta	77% micro.	Arroz, pescado, pollo, carne picada
Alta	100% micro.	Recalentamiento, leche, hervir el agua, verduras,

Aviso: Cuando retire los alimentos del horno, asegúrese de que la fuente de horno se desconecta girando el interruptor del contador a 0 (cero). Si no lo hace, y hacer funcionar el horno de microondas sin alimentos en su interior, se puede provocar un sobrecalentamiento y daños en el magnetrón

SOLUCION DE PROBLEMAS:

NORMAL	
Microondas hace interferencias con laTV	Mientras el microondas está funcionando pueden generar interferencias, pero esto es similar a las que puede producir cualquier pequeño electrodoméstico como batidora, aspiradora, ventilador.
Luz tenue en el horno	Si la potencia es baja el horno puede emitir una luz tenue. Esto es normal
Acumulación de aire caliente en la puerta y sale aire caliente por el respiradero	Hay veces que el vapor se acumula en lugares fríos como en la puerta del horno, aunque tiende a salir por las ventanillas. Esto es normal.
El microondas comienza a funcionar sin comida dentro	Está prohibido ejecutar la unidad sin ningún alimento en su interior. Es muy peligroso.

Problema	Posible causa	solución
El microondas no se enciende	El cable de alimentación no está bien enchufado	Desenchufar, y volver a enchufar pasados 10 segundos
	Fusibles estén mal	reemplace el fusible o restablezca el disyuntor (reparar por personal profesional de nuestra compañía)
	Problema con la toma de corriente	Probar con otros aparatos eléctricos
El horno no calienta	La puerta no está bien cerrada	Cerrar bien la puerta



Según Residuos de Aparatos Eléctricos (WEEE) y Electrónico, WEEE debe recogerse y tratarse por separado. Si en algún momento en el futuro necesita deshacerse de este producto por favor NO se deshaga de este producto con la basura doméstica.

Por favor enviar este producto a los puntos de RAEE recogida de donde esté disponible

*** En caso de avería el usuario debe llevar el aparato al servicio técnico oficial más cercano, poniéndose en contacto con la central en el teléfono 950.037.650***

svan

Microwave Oven

INSTRUCTION MANUAL

MODELO: SMW2700

Read these instructions carefully before using your microwave oven, and keep it carefully.

If you follow the instructions, your oven will provide you with many years of good service.

SAVE THESE INSTRUCTIONS CAREFULLY

PRECAUTIONS TO AVOID POSSIBLE EXPOSURE TO EXCESSIVE MICROWAVE ENERGY

(a) Do not attempt to operate this oven with the door open since this can result in harmful exposure to microwave energy. It is important not to break or tamper with the safety interlocks.

(b) Do not place any object between the oven front face and the door or allow soil or cleaner residue to accumulate on sealing surfaces.

(c) **WARNING:** If the door or door seals are damaged, the oven must not be operated until it has been repaired by a competent person.

ADDENDUM

If the apparatus is not maintained in a good state of cleanliness, its surface could be degraded and affect the lifespan of the apparatus and lead to a dangerous situation.

Specifications

Model:	SMW2700
Rated Voltage:	230V~ 50Hz
Rated Input Power(Microwave):	1050 W
Rated Output Power(Microwave):	700 W
Oven Capacity:	20L
Turntable Diameter:	Ø255 mm
External Dimensions:	440mmX335mmX259mm
Net Weight:	Aprox.10.7 kg

IMPORTANT SAFETY INSTRUCTIONS

WARNING

To reduce the risk of fire, electric shock, injury to persons or exposure to excessive microwave oven energy when using your appliance, follow basic precautions, including the following:

1. Read and follow the specific: "PRECAUTIONS TO AVOID POSSIBLE EXPOSURE TO EXCESSIVE MICROWAVE ENERGY".
2. This appliance can be used by children aged from 8 years and above and persons with reduced physical, sensory or mental capabilities or lack of experience and knowledge if they have been given supervision or instruction concerning use of the appliance in a safe way and understand the hazards involved. Children shall not play with the appliance. Cleaning and user maintenance shall not be made by children unless they are older than 8 and supervised. Children less than 8 years of age shall be kept away unless continuously supervised.
3. Keep the appliance and its cord out of reach of children less than 8 years.
4. If the supply cord is damaged, it must be replaced by the manufacturer, its service agent or similarly qualified persons in order to avoid a hazard. (For appliance with type Y attachment)

5. WARNING: Ensure that the appliance is switched off before replacing the lamp to avoid the possibility of electric shock.
6. WARNING: It is hazardous for anyone other than a competent person to carry out any service or repair operation that involves the removal of a cover which gives protection against exposure to microwave energy.
7. WARNING: Liquids and other foods must not be heated in sealed containers since they are liable to explode.
8. When heating food in plastic or paper containers, keep an eye on the oven due to the possibility of ignition.
9. Only use utensils that are suitable for use in microwave ovens.
10. If smoke is emitted, switch off or unplug the appliance and keep the door closed in order to stifle any flames.
11. Microwave heating of beverages can result in delayed eruptive boiling, therefore care must be taken when handling the container.
12. The contents of feeding bottles and baby food jars shall be stirred or shaken and the temperature checked before consumption, in order to avoid burns.
13. Eggs in their shell and whole hard-boiled eggs should not be heated in microwave ovens since they may explode, even after microwave heating has ended.
14. The oven should be cleaned regularly and any food deposits removed.
15. Failure to maintain the oven in a clean condition could lead to deterioration of the surface that could

adversely affect the life of the appliance and possibly result in a hazardous situation.

16. The appliance must not be installed behind a decorative door in order to avoid overheating. (This is not applicable for appliances with decorative door.)

17. Only use the temperature probe recommended for this oven. (for ovens provided with a facility to use a temperature-sensing probe.)

18. The microwave oven shall not be placed in a cabinet unless it has been tested in a cabinet.

19. The microwave oven must be operated with the decorative door open. (for ovens with a decorative door.)

20. This appliance is intended to be used in household applications.

21. The microwave oven is intended for heating food and beverages. Drying of food or clothing and heating of warming pads, slippers, sponges, damp cloth and similar may lead to risk of injury, ignition or fire.

22. Metallic containers for food and beverages are not allowed during microwave cooking.

23. The appliance shall not be cleaned with a steam cleaner.

24. The appliance is intended to be used freestanding.

25. The rear surface of appliances shall be placed against a wall.

**READ CAREFULLY AND KEEP FOR FUTURE
REFERENCE**

To Reduce the Risk of Injury to Persons Grounding Installation

DANGER

Electric Shock Hazard
Touching some of the internal components can cause serious personal injury or death. Do not disassemble this appliance.

WARNING

Electric Shock Hazard
Improper use of the grounding can result in electric shock. Do not plug into an outlet until appliance is properly installed and grounded.

This appliance must be grounded. In the event of an electrical short circuit, grounding reduces the risk of electric shock by providing an escape wire for the electric current. This appliance is equipped with a cord having a grounding wire with a grounding plug. The plug must be plugged into an outlet that is properly installed and grounded.

Consult a qualified electrician or serviceman if the grounding instructions are not completely understood or if doubt exists as to whether the appliance is properly grounded. If it is necessary to use an extension cord, use only a 3-wire extension cord.

1. A short power-supply cord is provided to reduce the risks resulting from becoming entangled in or tripping over a longer cord.
2. If a long cord set or extension cord is used:
 - 1)The marked electrical rating of the cord set or extension cord should be at least as great as the electrical rating of the appliance.
 - 2)The extension cord must be a grounding-type 3-wire cord.
 - 3)The long cord should be arranged so that it will not drape over the counter top or tabletop where it can be pulled on by children or tripped over unintentionally.

CLEANING

Be sure to unplug the appliance from the power supply.

1. Clean the cavity of the oven after using with a slightly damp cloth.
2. Clean the accessories in the usual way in soapy water.
3. The door frame and seal and neighbouring parts must be cleaned carefully with a damp cloth when they are dirty.
4. Do not use harsh abrasive cleaners or sharp metal scrapers to clean the oven door glass since they can scratch the surface, which may result in shattering of the glass.
5. Cleaning Tip---For easier cleaning of the cavity walls that the food cooked can touch: Place half a lemon in a bowl, add 300ml (1/2 pint) water and heat on 100% microwave power for 10 minutes. Wipe the oven clean using a soft, dry cloth.

UTENSILS

CAUTION

Personal Injury Hazard

It is hazardous for anyone other than a competent person to carry out any service or repair operation that involves the removal of a cover which gives protection against exposure to microwave energy.

See the instructions on "Materials you can use in microwave oven or to be avoided in microwave oven." There may be certain non-metallic utensils that are not safe to use for microwaving. If in doubt, you can test the utensil in question following the procedure below.

Utensil Test:

1. Fill a microwave-safe container with 1 cup of cold water (250ml) along with the utensil in question.
2. Cook on maximum power for 1 minute.
3. Carefully feel the utensil. If the empty utensil is warm, do not use it for microwave cooking.
4. Do not exceed 1 minute cooking time.

Materials you can use in microwave oven

Utensils	Remarks
Browning dish	Follow manufacturer's instructions. The bottom of browning dish must be at least 3/16 inch (5mm) above the turntable. Incorrect usage may cause the turntable to break.
Dinnerware	Microwave-safe only. Follow manufacturer's instructions. Do not use cracked or chipped dishes.
Glass jars	Always remove lid. Use only to heat food until just warm. Most glass jars are not heat resistant and may break.
Glassware	Heat-resistant oven glassware only. Make sure there is no metallic trim. Do not use cracked or chipped dishes.
Oven cooking bags	Follow manufacturer's instructions. Do not close with metal tie. Make slits to allow steam to escape.
Paper plates and cups	Use for short-term cooking/warming only. Do not leave oven unattended while cooking.
Paper towels	Use to cover food for reheating and absorbing fat. Use with supervision for a short-term cooking only.
Parchment paper	Use as a cover to prevent splattering or a wrap for steaming.
Plastic	Microwave-safe only. Follow the manufacturer's instructions. Should be labeled "Microwave Safe". Some plastic containers soften, as the food inside gets hot. "Boiling bags" and tightly closed plastic bags should be slit, pierced or vented as directed by package.
Plastic wrap	Microwave-safe only. Use to cover food during cooking to retain moisture. Do not allow plastic wrap to touch food.
Thermometers	Microwave-safe only (meat and candy thermometers).
Wax paper	Use as a cover to prevent splattering and retain moisture.

Materials to be avoided in microwave oven

Utensils	Remarks
Aluminum tray	May cause arcing. Transfer food into microwave-safe dish.
Food carton with metal handle	May cause arcing. Transfer food into microwave-safe dish.
Metal or metal-trimmed utensils	Metal shields the food from microwave energy. Metal trim may cause arcing.
Metal twist ties	May cause arcing and could cause a fire in the oven.
Paper bags	May cause a fire in the oven.
Plastic foam	Plastic foam may melt or contaminate the liquid inside when exposed to high temperature.
Wood	Wood will dry out when used in the microwave oven and may split or crack.

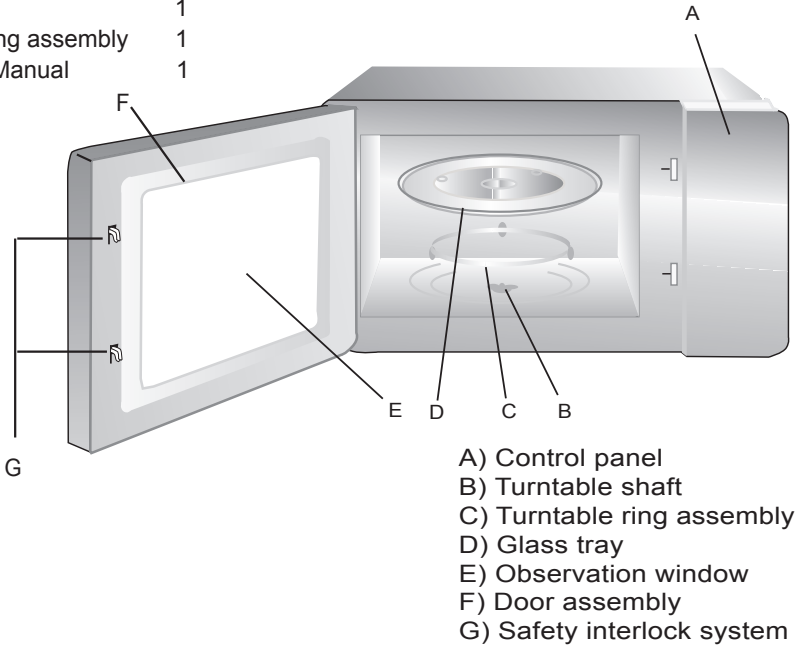
SETTING UP YOUR OVEN

Names of Oven Parts and Accessories

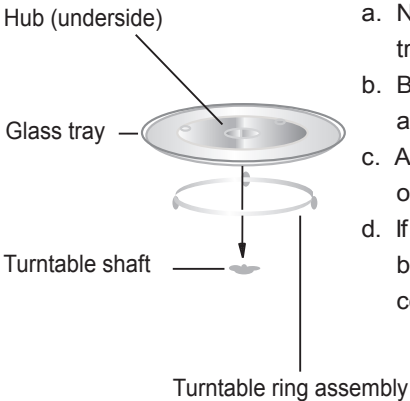
Remove the oven and all materials from the carton and oven cavity.

Your oven comes with the following accessories:

Glass tray	1
Turntable ring assembly	1
Instruction Manual	1



Turntable Installation



- Never place the glass tray upside down. The glass tray should never be restricted.
- Both glass tray and turntable ring assembly must always be used during cooking.
- All food and containers of food are always placed on the glass tray for cooking.
- If glass tray or turntable ring assembly cracks or breaks, contact your nearest authorized service center.

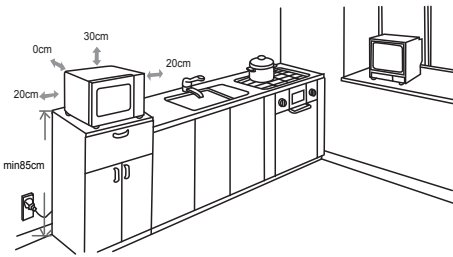
Countertop Installation

Remove all packing material and accessories. Examine the oven for any damage such as dents or broken door. Do not install if oven is damaged.

Cabinet: Remove any protective film found on the microwave oven cabinet surface. Do not remove the light brown Mica cover that is attached to the oven cavity to protect the magnetron.

Installation

1. Select a level surface that provide enough open space for the intake and/or outlet vents.



(1) The minimum installation height is 85cm.

(2) The rear surface of appliance shall be placed against a wall.

Leave a minimum clearance of 30cm above the oven, a minimum clearance of 20cm is required between the oven and any adjacent walls.

(3) Do not remove the legs from the bottom of the oven.

(4) Blocking the intake and/or outlet openings can damage the oven.

(5) Place the oven as far away from radios and TV as possible. Operation of microwave oven may cause interference to your radio or TV reception.

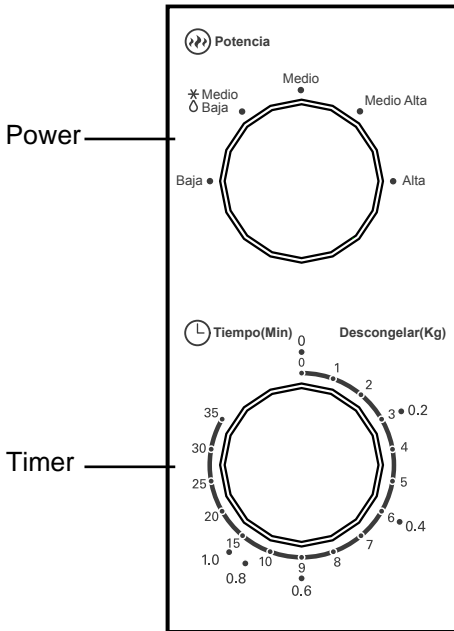
2. Plug your oven into a standard household outlet. Be sure the voltage and the frequency is the same as the voltage and the frequency on the rating label.

WARNING: Do not install oven over a range cooktop or other heat-producing appliance. If installed near or over a heat source, the oven could be damaged and the warranty would be void.

OPERATION

Control Panel and Features

Operation Instructions



1. To set cooking power by turning the power knob to desired level.
2. To set the time of cooking by turning the timer knob to desired time per your food cooking guide.
3. The microwave oven will automatically start cooking after power level and time are set.
4. After the cooking time is up, the unit will "Dong" to stop.
5. If the unit is not in use, always set time to "0".

Function/Power	Output	Application
Low	17% micro.	Soften ice cream
Med. Low (Defrost)	33% micro.	Soup stew, soften butter or defrost
Med.	55% micro.	Stew, fish
Med. High	77% micro.	Rice, fish, chicken, ground meat
High	100% micro.	Reheat, milk, boil water, vegetables, beverage

Notice: When removing food from the oven, please ensure that the oven power is switched off by turning the timer switch to 0 (zero). Failure to do so, and operating the microwave oven without food in it, can result in overheating and damage to the magnetron.

Trouble shooting

Normal	
Microwave oven interfering TV reception	Radio and TV reception may be interfered when microwave oven operating. It is similar to the interference of small electrical appliances, like mixer, vacuum cleaner, and electric fan. It is normal.
Dim oven light	In low power microwave cooking, oven light may become dim. It is normal.
Steam accumulating on door, hot air out of vents	In cooking, steam may come out of food. Most will get out from vents. But some may accumulate on cool place like oven door. It is normal.
Oven started accidentally with no food in.	It is forbidden to run the unit without any food inside. It is very dangerous.

Trouble	Possible Cause	Remedy
Oven can not be started.	(1) Power cord not plugged in tightly.	Unplug. Then plug again after 10 seconds.
	(2) Fuse blowing or circuit breaker works.	Replace fuse or reset circuit breaker (repaired by professional personnel of our company)
	(3) Trouble with outlet.	Test outlet with other electrical appliances.
Oven does not heat.	(4) Door not closed well.	Close door well.



According to Waste of Electrical and Electronic Equipment (WEEE) directive, WEEE should be separately collected and treated. If at any time in future you need to dispose of this product please do NOT dispose of this product with household waste. Please send this product to WEEE collecting points where available.

SVAN TRADING S.L.

Imported by B73737553

Av. Altos Hornos S/N. Pto. Sagunto (46520). Valencia, España.

info@svanelectro.com

960600034